



以共同开发新商品为目的的买家到场的展览会

原创产品开发 WEEK

第12届 国际 OEM·PB 开展展



展览指南

2020. 2.18 (星期二) ▶ 21 (星期五)

幕张messe 国际展览馆8号 大厅

同时
举办

第2届 区域产品展

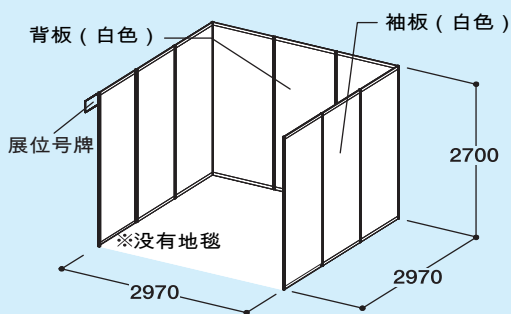
第2届

包装 × 设计展

展览计划

● 4天出展是这个价格！

1. 标准展位 1展位=间 宽度2970mm×纵深2970mm×高度2700mm



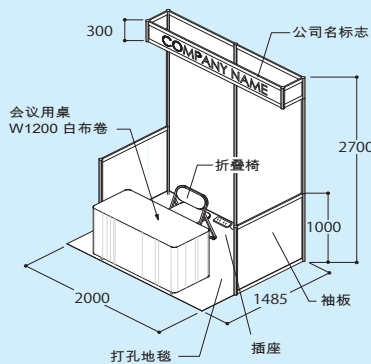
● 仅基础展位

通常申请价格 (消费税10%含税)	10月31日(星期四)为止
JP ¥ 462,000	

也为您准备方便的装饰打包(智能装饰计划)。
关于计划、费用,具体请索要《智能装饰套餐的智能》(附册)。

农业生产者、地方产业制造者、设计公司、可以选择**迷你展位打包计划**。

2. 迷你展位 1展位=间 宽度2000mm×纵深1485mm×高度2700mm



● 迷你包厢打包计划

通常申请价格 (消费税10%含税)	10月31日(星期四)为止
JP ¥ 275,000	

左图的展位附有装饰。
只携带商品即可出展。

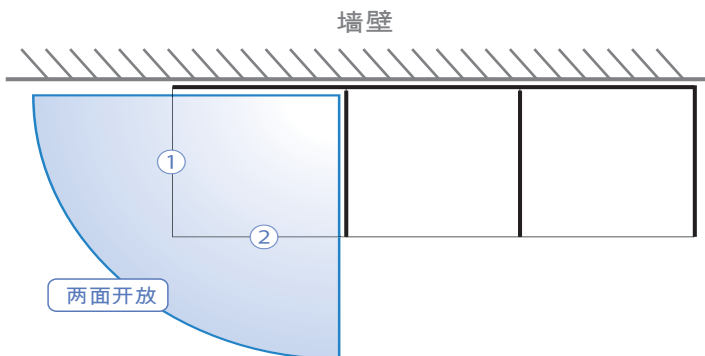
选项 (收费、先后顺序、数量限定)

两面开放(拐角展位)指定权 (仅限于1展位出展的商家)

如果您申请开放双方的权利,
我们将准备一个角落展位(2面开放)。

※因为数量有限,可能存在无法对应的情况。
请予以理解

价格(含税) JP ¥ 88,000



三面开放(双展位)指定权 (仅限于4展位出展的商家)

在4展位出展的情况下,如若申请了三面开放指定权,
将为您准备双展位(三面开放)。
如果您申请超过6个展位,将免费提供双层展位。

※因为数量有限,可能存在无法对应的情况。
请予以理解

价格(含税) JP ¥ 110,000

其他计划/选项

- 储物间
- 研讨会计划
- 广告选项



※ 详情请咨询本公司

问询▶▶▶

北京国亿贸易发展有限公司
地址:北京市朝阳区芍药居北里101号
世奥国际中心B座2115室

BCPIT

联系人:黄小姐(Helen)
Email: helen@bcpit.com
电话: 8610-84351867 / 84351075